

STOBAG



# NYON

Le toit toutes saisons pour tous  
ceux qui veulent tout.



reddot award 2018  
winner



# NYON GP3100 | GP4100 / GP4200 PLUS



GP3100 Ombrage sous-vitrage optionnel



Eclairage LED bandeaux en option



GP4100 PLUS avec store sur-vitrage

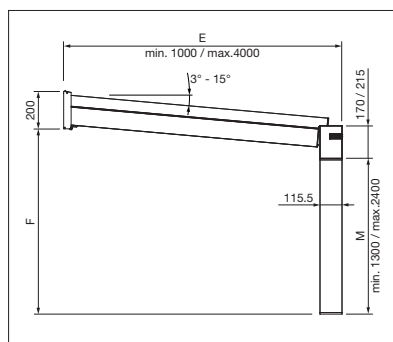
## Avantages du produit NYON

- Élégant toit tout temps
- Des chevrons étroits assurent une vue dégagée sur le ciel
- EXCLUSIVITE STOBAG: la statique de l'armature et du verre ont été testés selon EN, ce qui supprime les calculs onéreux de statique
- Le mobilier est également protégé en cas de pluie
- Leau du toit est évacuée par les montants de façon invisible
- Le toit vitré est extensible à tout moment par l'ajout de modules
- Montage rapide et simple
- Inclinaison du toit de 3° à 15°

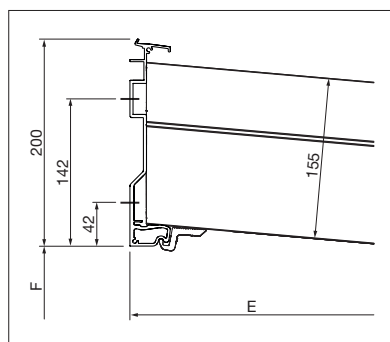
## Options:

- Ombrage sur-vitrage ARNEX PS8000
- Store latéral / avant
- Vitrage latéral / frontal
- Éclairage LED avec spots ou bandeaux
- Possibilité d'espacement important entre les supports – grâce à la gouttière renforcée

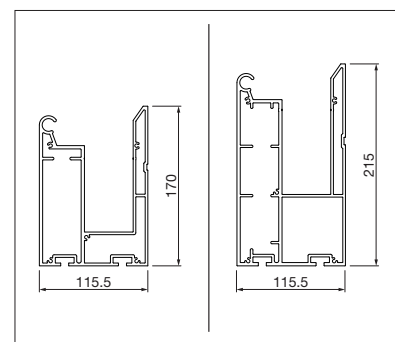
Indication des mesures techniques en millimètres



Vue latérale



Raccordement mural



Gouttière petite / grande



GP4200 PLUS Profil transversal déplacé vers l'arrière



Formes de construction spéciales

### GP3100



reddot award 2018  
winner

- Lauréat du Red Dot Award 2018
- Charge de neige jusqu'à max. 200 kg/m<sup>2</sup>, peut être adapté aux particularités locales
- Ombrage sous-vitrage ARNEX PS2500



### GP4100 | GP4200 PLUS

- Lauréat du GERMAN DESIGN AWARD 2020
- Construction de NYON PLUS GP4100 – gouttière tout à lavant
- Construction NYON PLUS GP4200 – profil transversal déplacé vers l'arrière
- Charge de neige jusqu'à max. 600 kg/m<sup>2</sup> ; peut être adapté aux particularités locales
- Maintenance aisée
- Possibilité de formes spéciales
- Renfort spécial pour le montage sur façades isolées (pignon de maison)



min. 100 cm  
max. 2400 cm



min. 100 cm\*  
max. 400 cm

\*avec ombrage sous-vitrage 120 cm

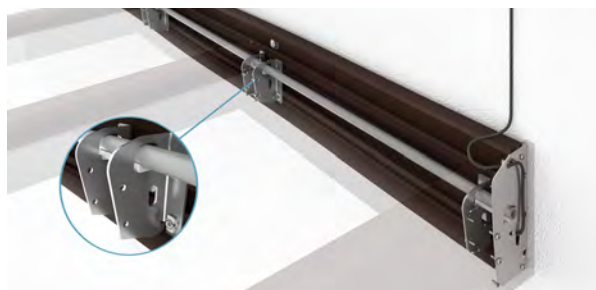


min. 50 cm  
max. 2400 cm



min. 100 cm  
max. 450 cm / GP4100  
max. 550 cm / GP4200

**STOBAG**  
EXCLUSIVE



### EXCLUSIVITE STOBAG

La barre de roulement flottante permet de compenser aisément les irrégularités du mur. Ceci permet un montage simplifié et rapide et réduit les frais de travaux d'ajustement. En outre, l'angle d'inclinaison peut être adapté ou corrigé sur place.



### FABRICS

Faites votre choix dans une offre variée de tissus et de coloris.



### ELECTRICS

Confort accru grâce à l'automatisation, aux systèmes de commande et aux solutions de éclairage.



**NOUS CRÉONS DES LIEUX DE RÊVE  
À L'EXTÉRIEUR OÙ LA MÉTÉO IMPORTE PEU.**